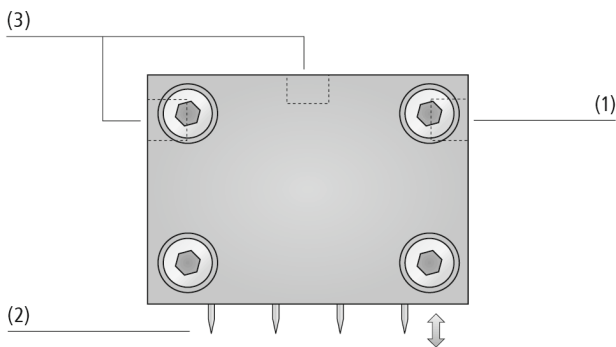


Игольчатые захваты SNG-M

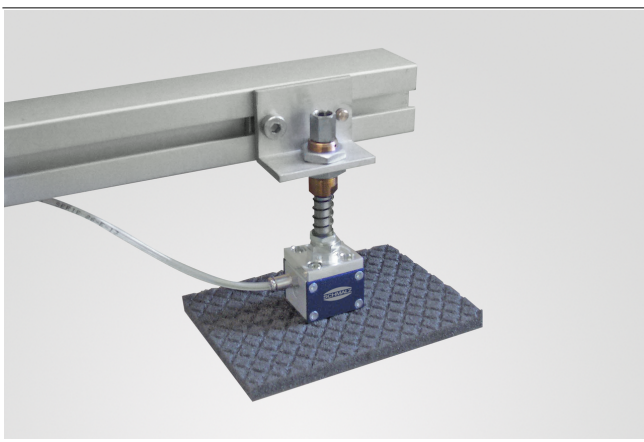
Ход иглы 3 мм



Игольчатые захваты SNG-M



Конструкция системы Игольчатые захваты SNG-M



Игольчатые захваты SNG-M, используемые для работы со структурированными вспененными материалами

Пригодность для применения в конкретных отраслях промышленности

Применения

- Игольчатый захват для перемещения гибких, нежестких компонентов
- Перемещение материалов, которые трудно захватить с помощью вакуума, таких как композитный текстиль, шерсть, фильтры, тканое стекловолокно или углеродное волокно, тканый арамид, губчатые материалы, и т.п.

Конструкция

- Прочный алюминиевый корпус
- Четыре иглы (2)
- Активируется сжатым воздухом, иглы втягиваются пружинами справа (1) или опционально сверху (3)
- Дополнительное подключение игольчатого захвата через монтажную пластину
- При желании игольчатый захват может быть подключен с помощью монтажной плиты

Основные характеристики продукта

- Небольшая конструкция позволяет использовать в самых стесненных условиях
- Минимальные затраты на управление благодаря пружинному возврату
- Синхронизированное выдвижение игл гарантирует надежное перемещение заготовок
- Идеальная адаптация к другим монтажным элементам благодаря предлагаемой в качестве опции адаптерной фланцевой пластине

Игольчатые захваты SNG-M

Ход иглы 3 мм

Код кодового обозначения Игольчатые захваты SNG-M

SNG-M	-	4	-	0.8
1		2		3

1 – Abbreviated designation

Code	Version
SNG-M	Small size

2 – Number of needles

Code	Number
4	4

3 – Needle diameter

Code	Diameter in mm
0.8	ø 0.8

Игольчатый захват SNG-M поставляется в сборе. Сборка состоит из:

- Захват типа SNG-M

Доступные запасные части: игольчатый модуль

Доступные аксессуары: монтажная плита (BEF-PL)

Данные для заказа Игольчатые захваты SNG-M

Тип*	№ детали.
SNG-M 4 0.8	10.01.29.00001

*Подходящие вставные резьбовые муфты указаны в разделе «Вставные резьбовые муфты» в главе «Фильтры и соединения»

Данные для заказа Запасные части Игольчатые захваты SNG-M

Тип	Запасные части*	№ детали.
SNG-M 4 0.8	Игольчатый модуль	ERS SNG-M 4 0.8
		10.01.29.00094

*Состав комплекта: четыре иглы, направляющие поршни и пружины

Данные для заказа Аксессуары Игольчатые захваты SNG-M

Тип	Аксессуары*	№ детали.
SNG-M 4 0.8	Монтажная пластина	BEF-PL 31x34x11.5 G1/4-IG SNG
		10.01.29.00093

*С крепежными винтами

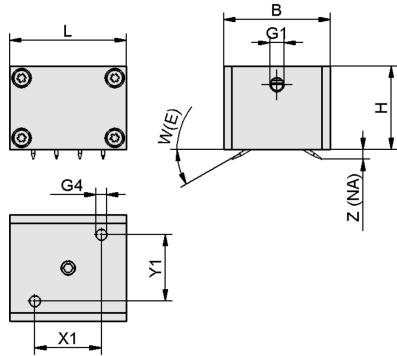
Технические данные Игольчатые захваты SNG-M

Тип	Количество игл	Диаметр иглы [mm]	Диапазон давления (рабочее давление) [бар]	Температура эксплуатации [°C]	Положение установки	Вес [g]
SNG-M 4 0.8	4	0.8	4.0 ... 6.0 бар	5 ... 60 °C	BEL	80

Игольчатые захваты SNG-M

Ход иглы 3 мм

Конструктивные данные Игольчатые захваты SNG-M



SNG-M

Конструктивные данные Игольчатые захваты SNG-M

Тип	B [mm]	G1		H [mm]	L [mm]	W(E) [°]	X1 [mm]	Y1 [mm]	Z(NA) [mm]
SNG-M 4 0.8	33	M5-F	M4-F	25	35	30	20	20	3